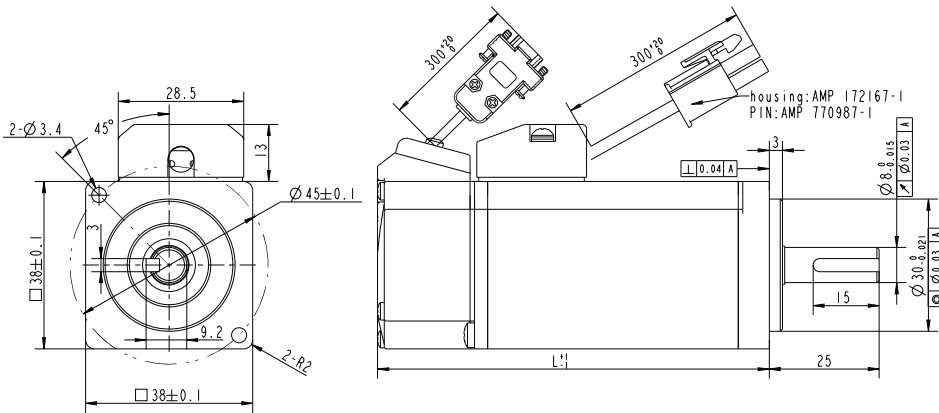


### 机械尺寸 (Dimensions)



选件 Options



### 特性概要 (General Specifications)

绕组连接方式 (Winding Type)	星形 (Star connection)
径向负载 (Max radial force)	69N @ 14mm from the flange
轴向负载 (Max axial force)	59N
绝缘等级 (Insulation Class)	Class F
防护等级 (Protection level)	IP65
使用环境温度 (Temperature)	-20°C ~ +50°C
使用环境湿度 (Relative humidity)	≤90%RH (无凝露) (No dewing)
存储环境 (Storage Condition)	-20°C ~ +85°C, ≤85%RH (无凝露) (No dewing)
安装环境 (Installation environment)	远离腐蚀、可燃性气体, 油滴, 灰尘, 海拔≤1000m Far away active gas, Combustible gas, oil drop, ash

### 接线说明 (Electric Connection)

Pin No	引出线型号 Type	引出线颜色 Color	功能 Functions
5	UL1332 AWG26	绿色 (Green)	霍尔电源正 (Vcc)
1		黄色 (Yellow)	霍尔 U (Hu)
2		棕色 (Brown)	霍尔 V (Hv)
3		灰色 (Gray)	霍尔 W (Hw)
4		蓝色 (Blue)	霍尔电源负 (GND)
1	Cable 4*0.5(0.75)mm <sup>2</sup>	黄色 (Yellow)	U相 (Phase U)
2		红色 (Red)	V相 (Phase V)
3		黑色 (Black)	W相 (Phase W)

### 电性能 (Electrical Specifications)

类型 (Model)	单位 (Unit)	FL38BLG05		FL38BLG10	
额定功率 (Rated power) Pn	W	50		100	
额定电压 (Rated voltage) Un	VAC/VDC	220	48	220	48
额定转速 (Rated speed) nn	RPM	3000	3000	3000	3000
额定转矩 (Rated torque) Tn	N·m	0.16	0.16	0.32	0.32
额定电流 (Rated current) In	Arms	0.2	1.3	0.4	22.5
峰值扭矩 (Peak torque) Tm	N·m	0.48	0.48	0.96	0.96
峰值电流 (Peak current) Im	Arms	0.6	3.9	1.2	7.5
电阻 (Line to line resistance) RL	ohm	248	5.8	118	2.8
电感 (Line to line inductance) LL	mH	160	3.8	88	2.1
反电势系数 (BackEMF) Ke	V/Krpm	54.5	8.5	54.5	8.5
转矩系数 (Torque constant) Kt	N·m/A	0.80	0.123	0.80	0.128
转动惯量 (Rotor inertia) Jm0	Kg·cm <sup>2</sup>	0.024	0.024	0.04	0.04
转动惯量带制动器 (Rotor inertia with brake) Jm1	Kg·cm <sup>2</sup>	0.034	0.034	0.05	0.05
极数 (Number of poles)		10	10	10	10
机身长度 (Motor length) L1	mm	72		88	
机身长度带制动器 (Motor length with brake) L2	mm	106		122	
重量 (Weight)	Kg	0.4		0.5	
重量带制动器 (Weight with brake)	Kg	0.65		0.75	